

RAF 83B

Válvula Sostenedora de Presión.
Piloto metálico de 3 vías.

Rango de presión PN-16

Diámetro nominal de 1" a 14"

La válvula **RAF 83B** es una válvula sostenedora de presión en línea actuada hidráulicamente por un piloto de tres vías.

La válvula RAF 83B mantiene una mínima presión aguas arriba, que ha sido previamente calibrada en el piloto independientemente de los cambios de caudal.

La RAF 83B se abre totalmente tan pronto como la presión aguas arriba de la válvula es mayor que la presión calibrada en el piloto de tres vías. La configuración del piloto de tres vías junto con el diafragma patentado por Raphael permiten una regulación de la presión aguas arriba precisa y suave.

Aplicaciones típicas de la RAF 83B

Para suministro de agua con rangos medios de presión. Para mantener constante la presión aguas arriba e impedir subidas de presión no deseadas. En distribución de agua de riego y control en campo.



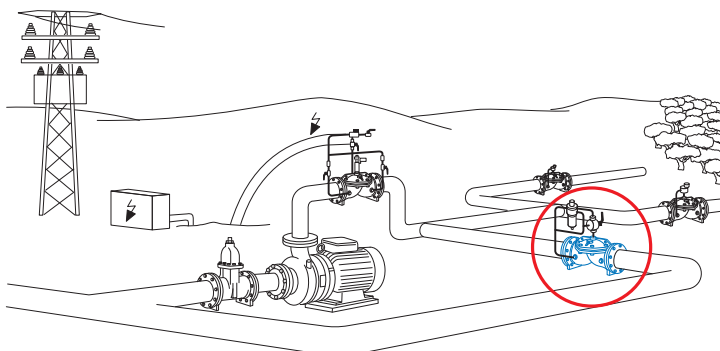
Control Estándar

La válvula RAF 83B sostenedora de presión está compuesta por una válvula RAF en línea, un piloto de Raphael P-683 de tres vías, tubing de plástico reforzado y racores de latón.

Calibración

Ajuste de la mínima presión de aguas arriba hasta 16 bar.

Verificar las condiciones de presión requeridas en el sistema y consultar la tabla de selección muelles / resortes del piloto para la aplicación, eligiendo el más adecuado.



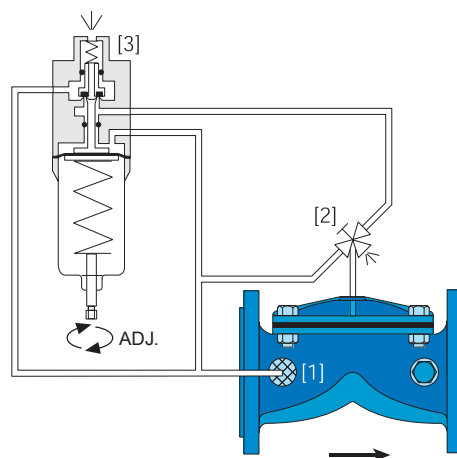


Características

- Válvula básica RAF con recubrimiento de RILSAN
- Filtro de toma autolimpiante
- Piloto P-683 de tres vías
- Tubing de plástico reforzado
- Manómetro con retardo glicerina

Opcionales

- Acabado esmalte vitrocerámico interno
- Filtro externo de alta capacidad filtrante
- Piloto de acero inoxidable
- Tubing de cobre y acero inoxidable
- Puerto de toma de presión



Válvula de alivio rápido RAF 83B

Lista de materiales

- [1] Filtro autolimpiante de malla
- [2] Válvula de tres vías
- [3] Piloto P-683 de tres vías

Caudal recomendado

Diámetro nominal		Caudal
[mm]	[Pulgadas]	[m³/h]
25	1	20
40	1.5	25
50	2	45
65	2.5	70
80-50-80	3-2-3	50
80D	3D	70
80	3	90
100D	4D	90
100	4	150
125D	5D	150
150D	6D	150
150	6	320
200	8	550
250	10	950
300	12	1200
350	14	1200

Solamente diámetro nominal.
Otras dimensiones favor consultar.

Muelle / Resorte requerido en función de la presión

Piloto P-683

Verde (Estándar)	Rojo	Amarillo
2-12	0,5-8	3-16

On/Off

Nivel

PRV

PSV

Seguridad

Pilotos y Accesorios

Información Técnica