



Serie plástico

VENTOSA SIMPLE EFECTO





Diseño hidrodinámico

Diseñada para una descarga eficiente para grandes volúmenes de aire desde sistemas pequeños de redes, filtros, contenedores y otros donde el aire atrapado puede impedir la operación del sistema.



Aplicaciones

- ✓ - Expulsar el aire de alta velocidad de flujo durante el llenado inicial de los sistemas.
- ✓ - Introducir aire en las tuberías de drenaje para mantener la presión atmosférica en la tubería, evitando el colapso y daños por aplastamiento en los conductos.



Modos de funcionamiento

1. Descarga de grandes cantidades de aire cuando el conducto se llena. Cuando el agua llega a la ventosa el flotador sube y cierra el orificio de expulsión.
2. El aire entra en la tubería cuando la presión interna está por debajo de la presión atmosférica. La diferencia de presiones hace que el flotador se sitúe en posición abierta, permitiendo que el aire entre en la tubería.

SIMPLE EFECTO 1"



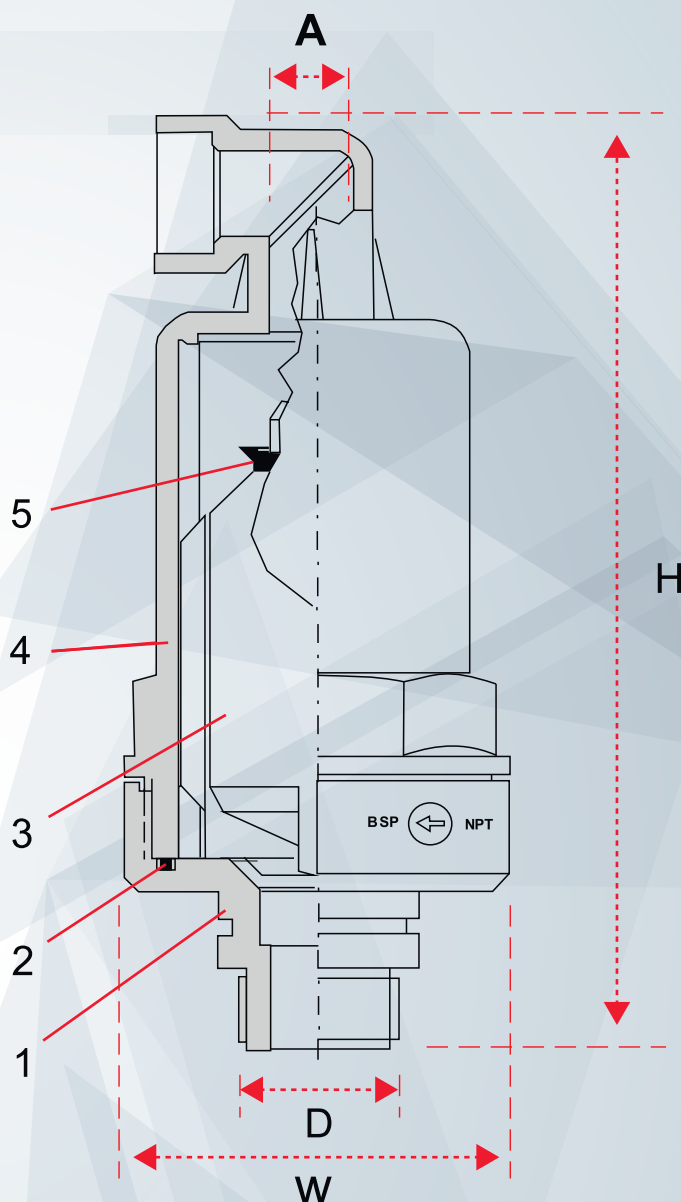
Despiece

Partes	Componentes	Material
1	Base	Poliamida con fibra de vidrio
2	Junta de goma	NBR
3	Flotador	Polipropileno
4	Cuerpo	Poliamida con fibra de vidrio
5	Asiento	EPDM

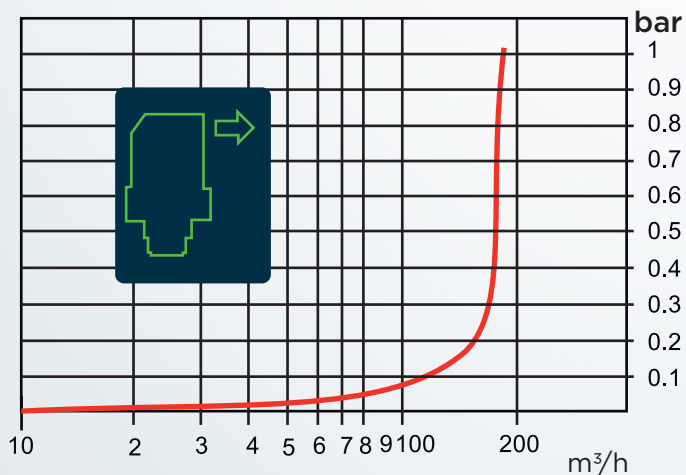


Dimensiones

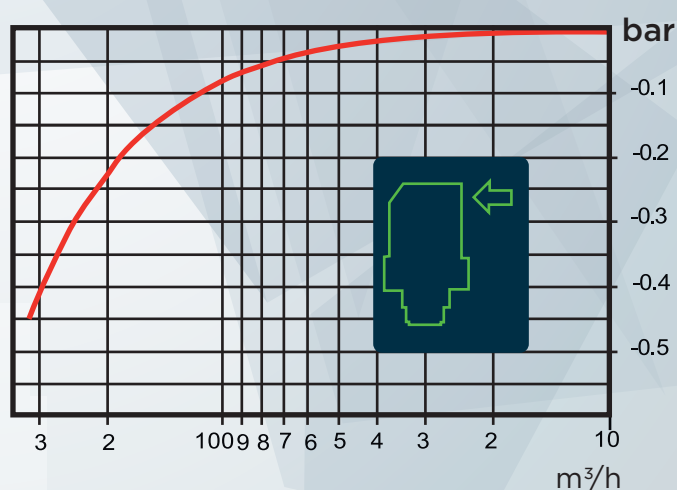
Dimensiones	Tamaño
H	192 mm
W	87 mm
D	BSP 1" macho
A	314 mm ²
Peso	0,37 kg



Caudal Expulsado



Caudal admitido



SIMPLE EFECTO 2"



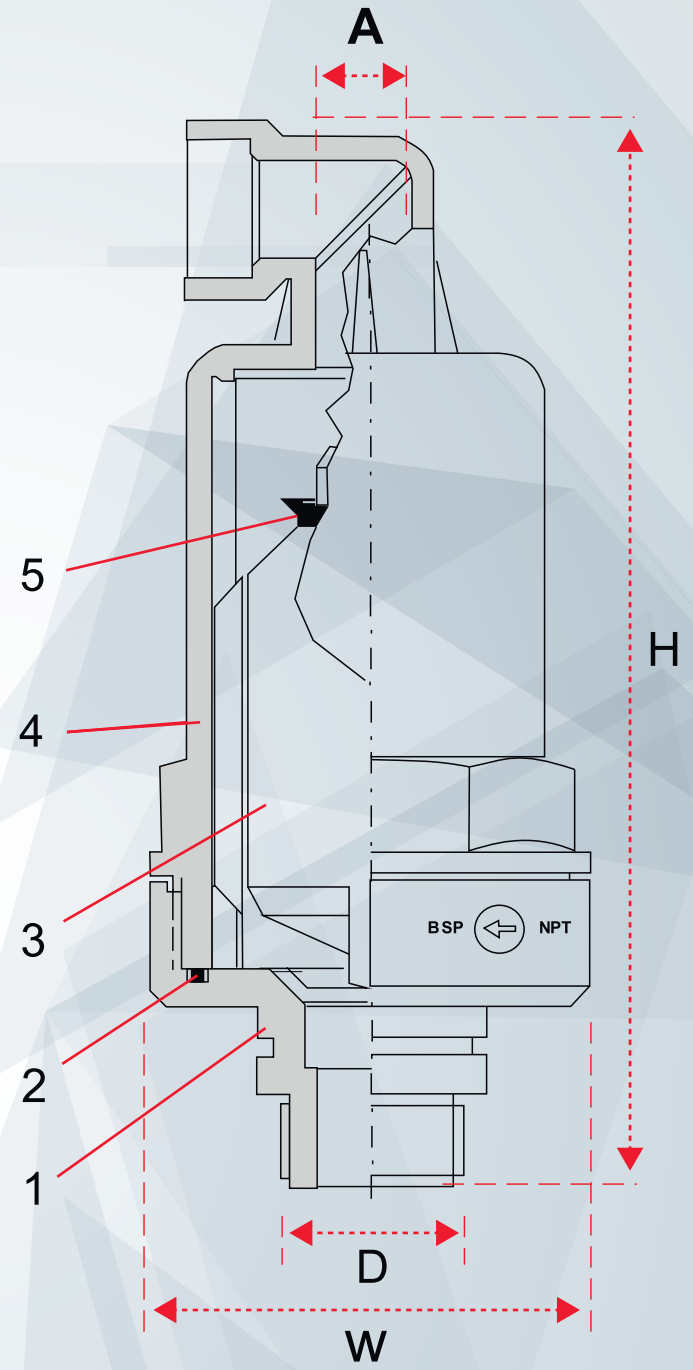
Despiece

Partes	Componentes	Material
1	Base	Poliamida con fibra de vidrio
2	Junta de goma	NBR
3	Flotador	Polipropileno
4	Cuerpo	Poliamida con fibra de vidrio
5	Asiento	EPDM

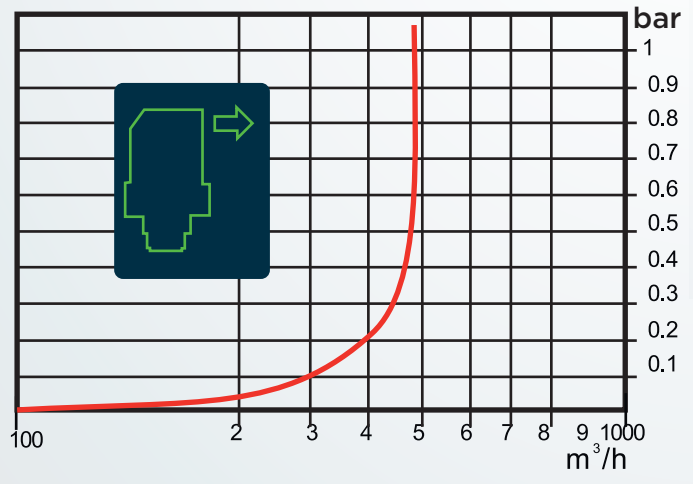


Dimensiones

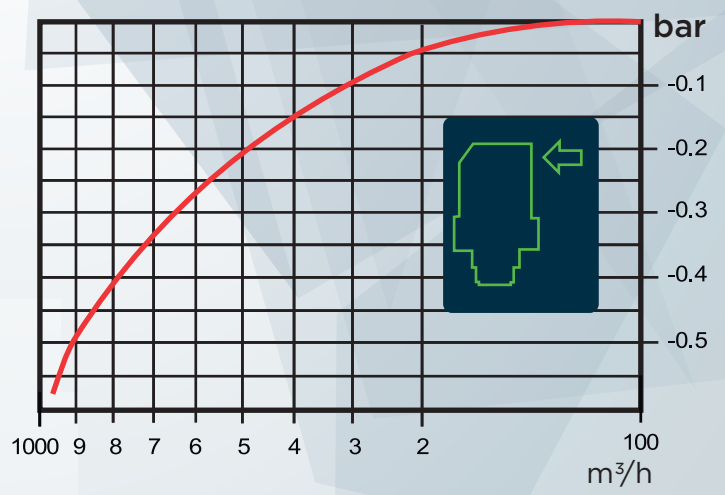
Dimensiones	Tamaño
H	245 mm
W	103 mm
D	BSP 2" macho
A	855 mm ²
Peso	0,695 kg



Caudal Expulsado



Caudal admitido



Todos los derechos están reservados. © Copyright. 2016 HIDROCONTA. S.A.